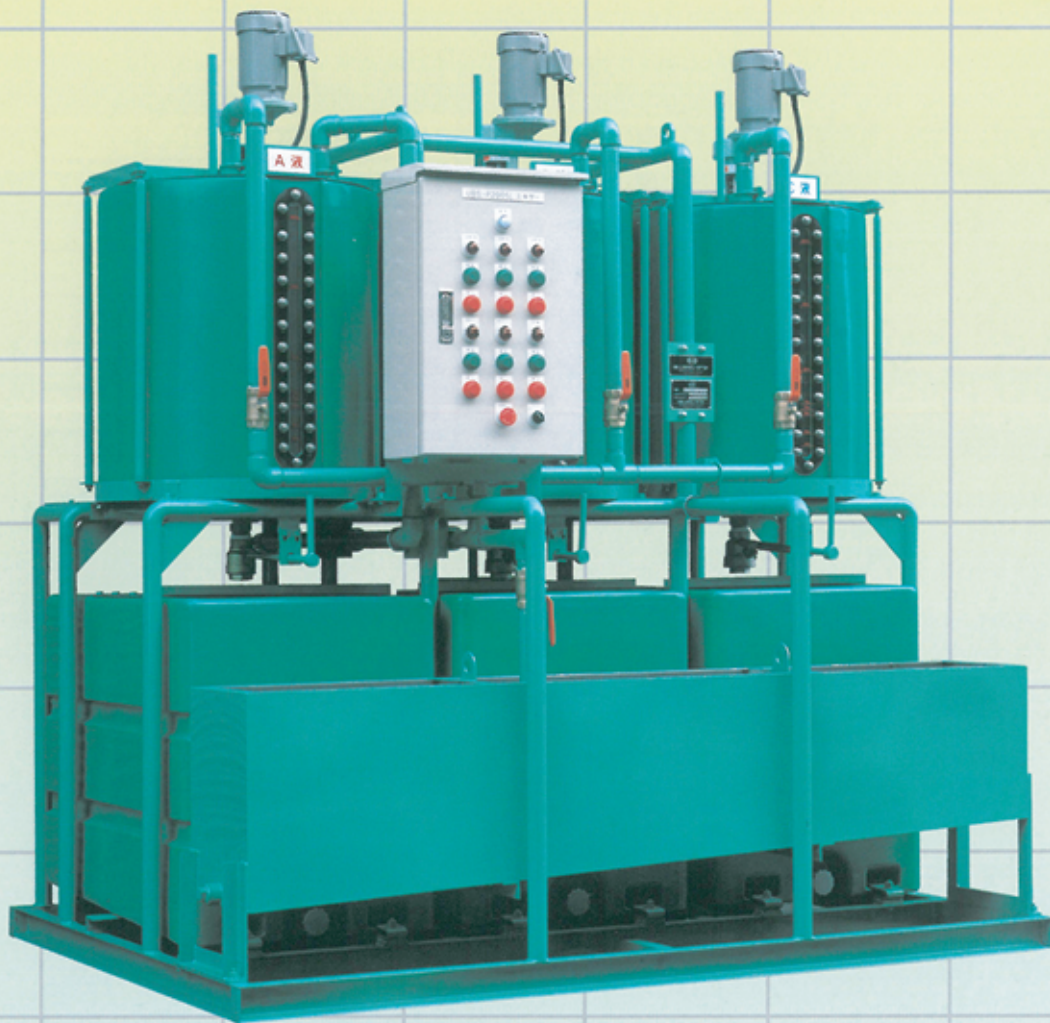


UBS-P200SL型

3連ミキサー



使い易さを重視した
三連ポリタンクミキサー



株式会社 ユビロン・アール

UBS-P200SL型

3連ミキサー

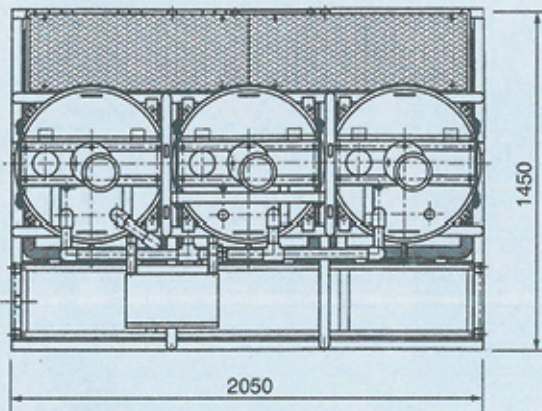
概要

UBS-P200型2連ミキサーで実証された耐久性はもちろんのこと、使い易さを重視したUBS-P200SL型3連ミキサーです。又、貯水タンクを前面に配置し、給水切替バルブを低い位置に装備する等、現場で作業される方々の身になって設計されております。

特長

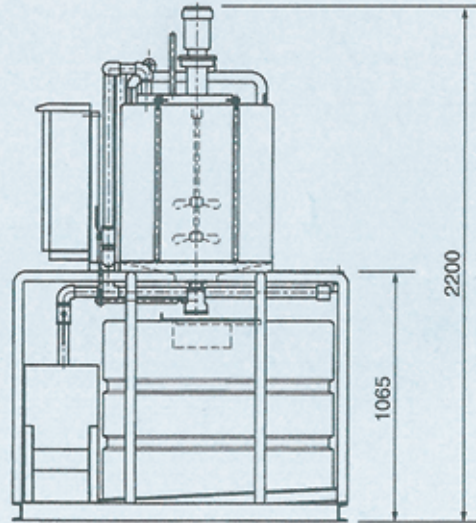
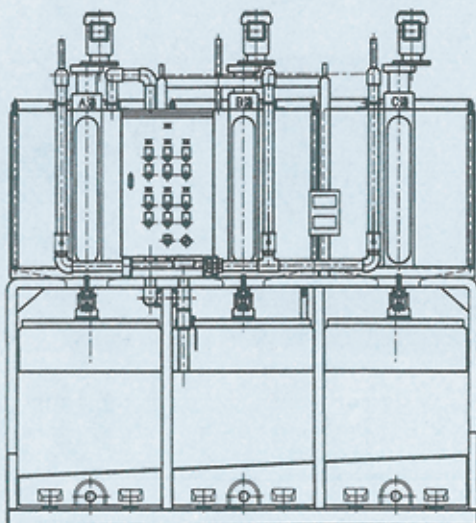
- ①2連ミキサーで実証された実績をもとに3連ミキサーとして登場。
- ②貯水タンクと給水切替バルブを作業性の良い位置に装備。
- ③耐久性と使い易さを重視した設計。
- ④コンパクト設計。

仕様



型 式	UBS-P200SL型
攪拌容量	200ℓ×3
タンク容量	400ℓ×3
水タンク容量	200ℓ×1
攪拌回転数	300/360 r.p.m (50/60HZ)
原 動 機	モーター 0.2kW×4P 3台
機 械 寸 法	W2050×L1450×H2200
重 量	570kg

●オプション：投光器・ステンレス製配管



株式会社 ユビロン・アール

〒555-0012 大阪市西淀川区御幣島 2-7-11

TEL: (06) 6475-2366 FAX: (06) 6475-2326

<http://www.yubiron.co.jp>