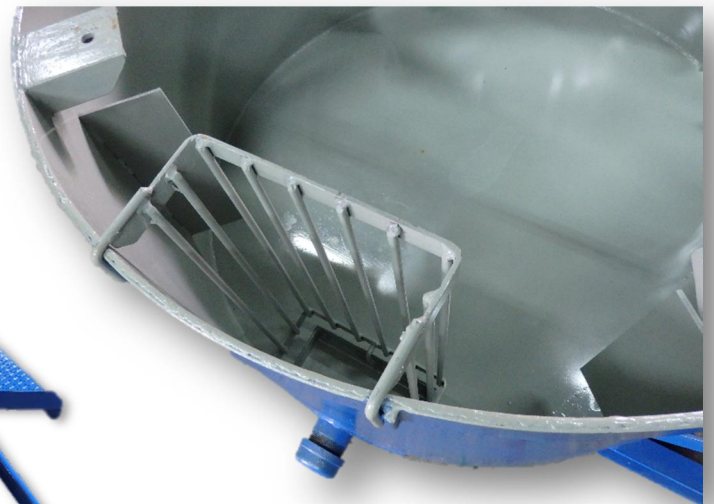


UBM-250

グラウトミキサー

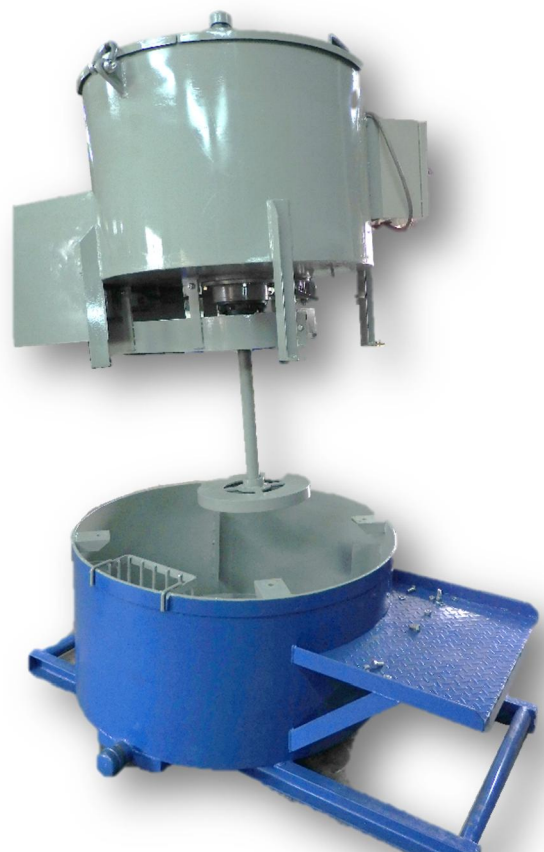


株式会社ユビロニ・アイト



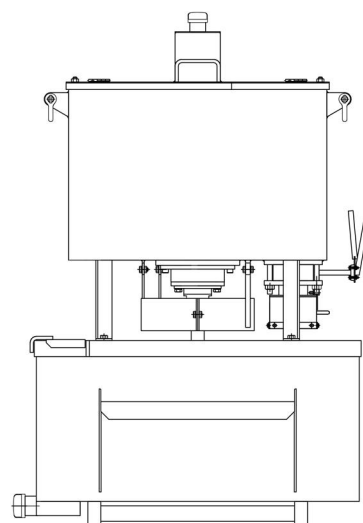
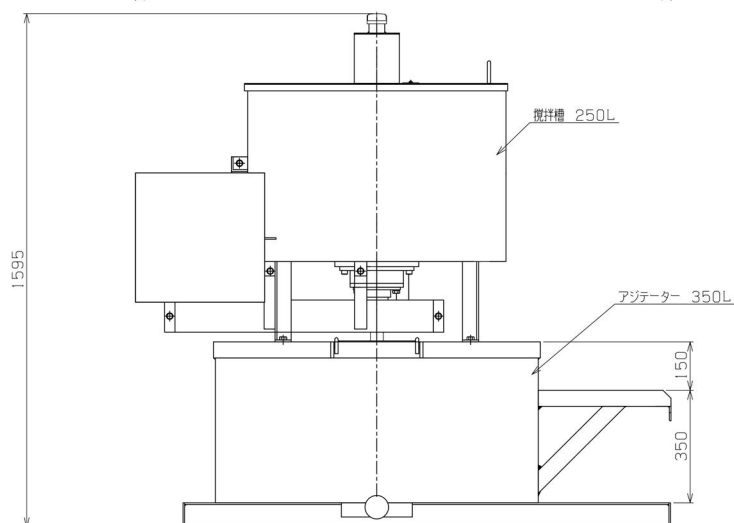
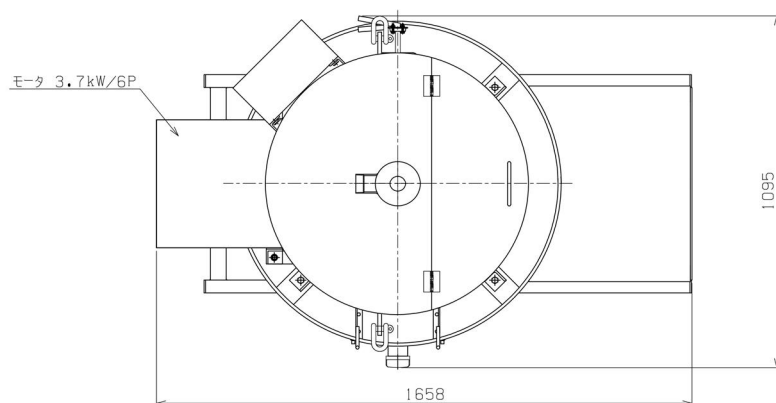
特長

- ・ 攪拌槽とアジテータを分解できるのでメンテナンスが容易です。
- ・ 攪拌翼は円盤式採用なので、内容物が跳ねません。
- ・ サクションポケットを内側に設計し、取り外しができます。



仕様

形式	UBM-250	
タンク容量	350ℓ	
攪拌容量	250ℓ	
攪拌軸回転数	50Hz	200r.p.m.
	60Hz	280r.p.m.
機械寸法	H1595×W1095×L1658mm	
重量	385kg(モータ含む)	
所要動力	3.7kW/200V/6P	



株式会社 ユービーエフ

〒555-0012 大阪市西淀川区御幣島2-7-11

TEL 06 (6475) 2366

FAX 06 (6475) 2326